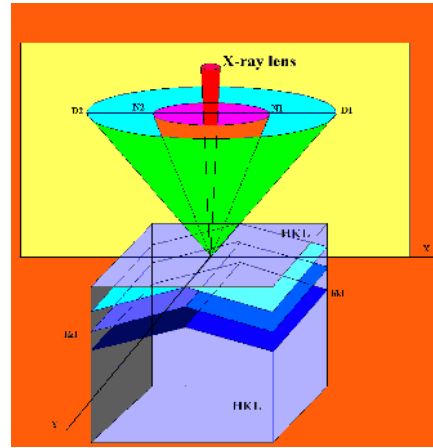
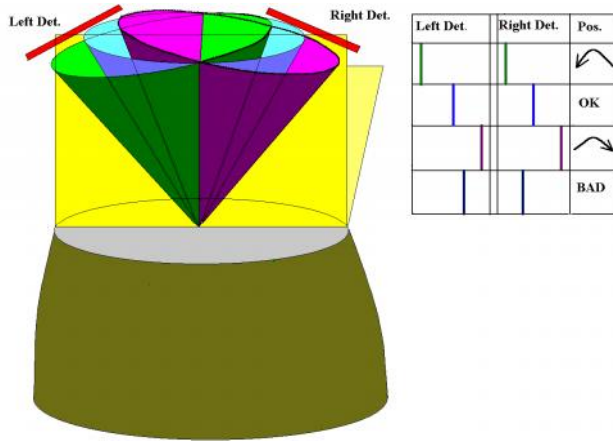


« -1 »

« -1 »

Si,



5°

().